

## Короба кабельные блочные

Короба кабельные блочные используются при прокладке силовых кабелей и совместно силовых и контрольных кабелей по площадкам обслуживания, фермам, колоннам и стенам под перекрытиями внутри зданий и сооружений, а также на открытом воздухе на специальных и технологических эстакадах и других опорных конструкциях.

По конструктивному исполнению различают короба ККБ следующих типов:

Обозначение	Наименование исполнения
П	Прямой
УВ	Угловой с поворотом 45° вверх
УН	Угловой с поворотом 45° вниз
УГВ	Угловой, горизонтальный с внутренним углом поворота 45°
УГН	Угловой, горизонтальный с наружным углом поворота 45°
ПО	Одноканальный, прямой, плоский
УВП	Одноканальный, угловой, плоский с поворотом 45° вверх
УНП	Одноканальный, угловой, плоский с поворотом 45° вниз
УГП	Одноканальный, угловой, горизонтальный, плоский с поворотом 45°
ЗПО	Трёхканальный, прямой, плоский
ЗУВП	Трёхканальный, угловой, плоский с поворотом 45° вверх
ЗУВН	Трёхканальный, угловой, плоский с поворотом 45° вниз
ЗУГП	Трёхканальный, угловой, горизонтальный, плоский с поворотом 45°

В короба типа П, УВ, УН, УГВ и УГН устанавливаются кабельные стойки и полки по ТУ 34-1496-85. Конструкция кабельных стоек позволяет устанавливать кабельные полки на различной высоте, для оптимизации использования внутреннего пространства коробов.

Прокладка кабеля производится по кабельным полкам и дну коробов. Также допускается на кабельные полки устанавливать металлические лотки (в том числе со сплошным дном, неперфорированные).

Трёхканальные плоские короба оснащаются несъёмными перегородками, разделяющими внутреннее пространство короба на три, равных по площади, канала. Перегородки имеют продольную перфорацию, для возможности дополнительного крепления кабеля.

В комплект поставки коробов типа ККБ-П, ККБ-УВ, ККБ-УН, ККБ-УГВ и ККБ-УГН входят:

- корпус короба с закреплёнными на нём стойками;
- кабельные полки;
- крышка.

В комплект поставки коробов типа ККБ-ПО, ККБ-УВП, ККБ-УНП и ККБ-УГП входят:

- корпус короба;
- крышка.

В комплект поставки коробов типа ККБ-ЗПО, ККБ-ЗУВП, ККБ-ЗУНП и ККБ-ЗУГП входят:

- корпус короба с двумя установленными перегородками;
- крышка.

## **Изделия для прокладки кабелей и проводов**

Короба предназначены для эксплуатации в макроклиматических районах с умеренным климатом - У и умеренным и холодным климатом – УХЛ, категория размещения коробов 1-5 ГОСТ 15150-69.

По видам покрытия короба изготавливаются в окрашенном исполнении (грунт, либо комбинированное покрытие грунт + эмаль), горячеоцинкованном исполнении (по ГОСТ 9.307-89) или из оцинкованной стали с последующей подкраской сварных швов.

При выполнении коробов в загрунтованном исполнении в последующем, после их установки, должна быть произведена окраска поверхностей коробов. В этом случае теплоустойчивость, холодоустойчивость и срок службы коробов не нормируют.

Короба обеспечивают степень защиты IP23 ГОСТ 14254-80 и имеют устойчивость к воздействию механических факторов внешней среды соответствующих группе условий эксплуатации М2 ГОСТ 17516-72.

Критерием предельного состояния короба является наличие не менее двух сквозных очагов коррозии.

**Установленный срок службы коробов до замены 20 лет.**

**Требования безопасности по ГОСТ 20803-81.**

**Технические требования на продукцию по ТУ 34-43-10063-80**



## Короб кабельный блочный прямой типа ККБ-П

п/п	Тип короба	Код ОКП (для климатического исполнения У1)	Размеры, мм*			Кол-во стоек, шт**	Кол-во полок на стойке, шт	Тип полки**	Допустимая нагрузка, Н			Масса не более, кг
			Н, мм	В, мм	L, мм				вне здания при l=6м***	внутри здания при l=6м***	внутри здания при l=3м***	
1	ККБ-П-0,65-0,4-1	34 4961 2011	650	400	1000	1	3	К1161	650	800	1000	80
2	ККБ-П-0,65/0,4-2	34 4961 2021	650	400	2000	2	3	К1161	1300	1600	2000	130
3	ККБ-П-0,65/0,6-1	34 4961 2041	650	600	1000	1	3	К1163	960	1200	1300	90
4	ККБ-П-0,65/0,6-2	34 4961 2051	650	600	2000	2	3	К1163	1920	2400	2600	150
5	ККБ-П-0,95/0,6-1	34 4961 2071	950	600	1000	1	5	К1163	1440	1600	2200	110
6	ККБ-П-0,95/0,6-2	34 4961 2081	950	600	2000	2	5	К1163	2880	3200	4400	180

\* Возможно исполнение коробов с другими размерами

\*\* Стойки и полки по ТУ 34-1496-85

\*\*\* l – расстояние между опорами



## Короб угловой горизонтальный типа ККБ-УГВ/УГН

п/п	Тип короба	Код ОКП (для климатического исполнения У1)	Размеры, мм*			Кол-во стоек, шт**	Кол-во полок на стойке, шт	Тип полки**	Допустимая нагрузка, Н			Масса не более, кг
			Н, мм	В, мм	L, мм				вне здания при l=6м***	внутри здания при l=6м***	внутри здания при l=3м***	
1	ККБ-УГВ-0,65/0,4	34 4961 2211	650	400	700	1	3	K1161	650	800	1000	50
2	ККБ-УГВ-0,65/0,6	34 4961 2221	650	600	900	1	3	K1163	960	1200	1300	60
3	ККБ-УГВ-0,95/0,6	34 4961 2231	950	600	900	1	5	K1163	1440	1600	2200	80
4	ККБ-УГН-0,65/0,4	34 4961 2241	650	400	700	1	3	K1161	650	800	1000	50
5	ККБ-УГН-0,65/0,6	34 4961 2251	650	600	900	1	3	K1163	960	1200	1300	65
6	ККБ-УГН-0,95/0,6	34 4961 2261	950	600	900	1	5	K1163	1440	1600	2200	80

\* Возможно исполнение коробов с другими размерами

\*\* Стойки и полки по ТУ 34-1496-85

\*\*\* l – расстояние между опорами



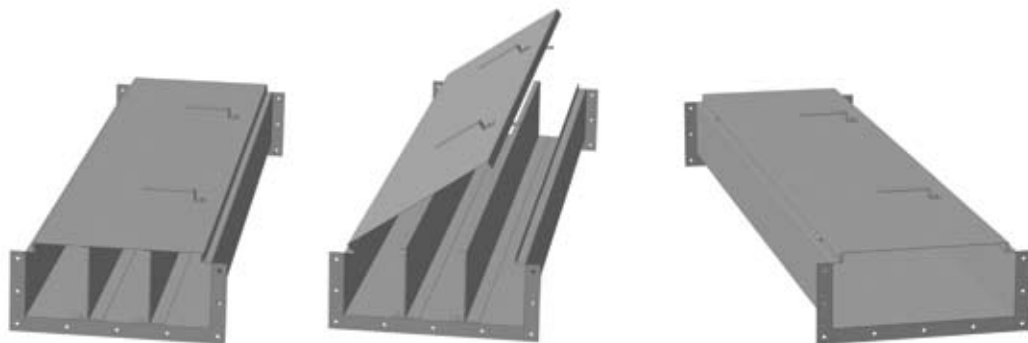
## Короб угловой вертикальный типа ККБ-УН/УВ

п/п	Тип короба	Код ОКП (для климатического исполнения У1)	Размеры, мм*			Кол-во стоек, шт**	Кол-во полок на стойке, шт	Тип полки**	Допустимая нагрузка, Н			Масса не более, кг
			Н, мм	В, мм	L, мм				вне здания при l=6м***	внутри здания при l=6м***	внутри здания при l=3м***	
1	ККБ-УН-0,65/0,4	34 4961 2211	650	400	970	1	3	K1161	650	800	1000	50
2	ККБ-УН-0,65/0,6	34 4961 2221	650	600	970	1	3	K1163	960	1200	1300	60
3	ККБ-УН-0,95/0,6	34 4961 2231	950	600	1200	1	5	K1163	1440	1600	2200	80
4	ККБ-УВ-0,65/0,4	34 4961 2241	650	400	970	1	3	K1161	650	800	1000	50
5	ККБ-УВ-0,65/0,6	34 4961 2251	650	600	970	1	3	K1163	960	1200	1300	60
6	ККБ-УВ-0,95/0,6	34 4961 2261	950	600	1200	1	5	K1163	1440	1600	2200	85

\* Возможно исполнение коробов с другими размерами

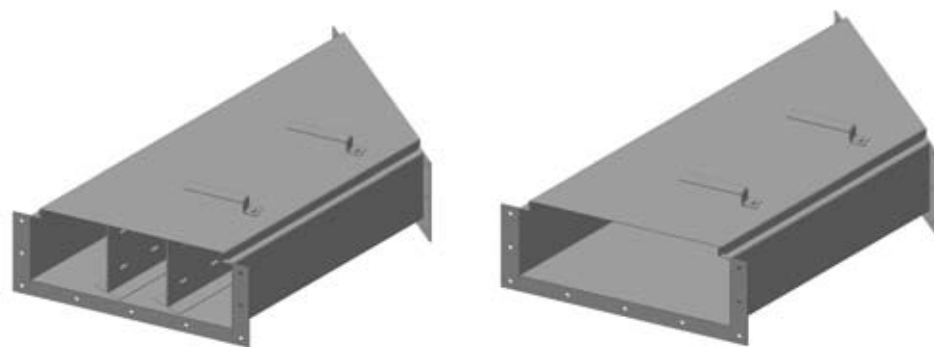
\*\* Стойки и полки по ТУ 34-1496-85

\*\*\* l – расстояние между опорами



## Короб одноканальный, трехканальный плоский типа ККБ-ПО; ККБ-ЗПО

п/п	Тип короба	Код ОКП (для климатического исполнения У1)	Размеры, мм*			Допустимая нагрузка, Н			Масса не более, кг
			Н, мм	В, мм	L, мм	вне здания при l=6м***	внутри здания при l=6м***	внутри здания при l=3м***	
1	ККБ-ПО-0,2/0,5-2	34 4961 2411	200	500	2000	90	120	200	50
2	ККБ-ПО-0,2/0,5-3	34 4961 2421	200	500	3000	135	180	300	70
3	ККБ-ЗПО-0,2/0,5-2	34 4961 2611	200	500	2000	90	120	200	65
4	ККБ-ЗПО-0,2/0,5-3	34 4961 2621	200	500	3000	135	180	300	88

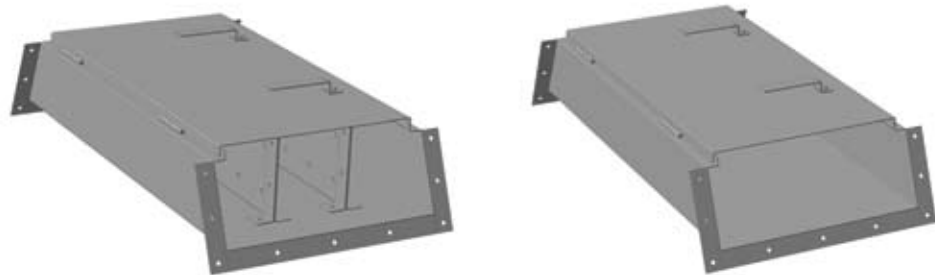


## Короб угловой плоский одноканальный, трёхканальный для горизонтального поворота типа ККБ-УГП; ККБ-ЗУГП

п/п	Тип короба	Код ОКП (для климатического исполнения У1)	Размеры, мм*			Допустимая нагрузка, Н			Масса не более, кг
			Н, мм	В, мм	L, мм	вне здания при l=6м***	внутри здания при l=6м***	внутри здания при l=3м***	
1	ККБ-УГП-0,2/0,5	34 4961 2531	200	500	1000	45	60	100	20
2	ККБ-ЗУГП-0,2/0,5	34 4961 2651	200	500	1000	45	60	100	30

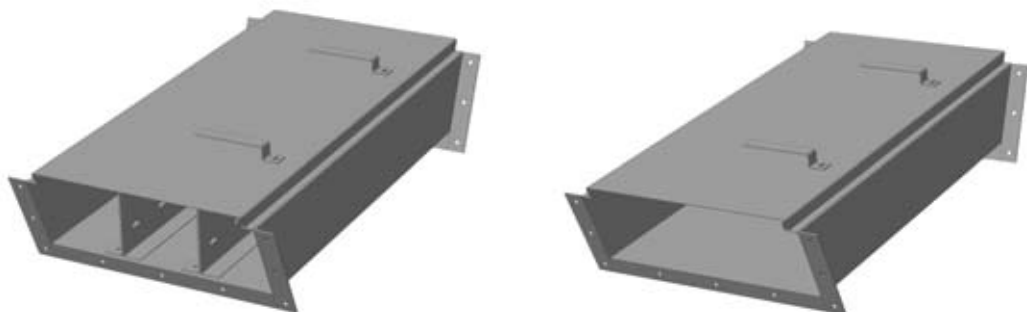
\* Возможно исполнение коробов с другими размерами

\*\* l – расстояние между опорами



## Короб угловой плоский одноканальный, трёхканальный для вертикального поворота вверх типа ККБ-УВП; ККБ-ЗУВП

п/п	Тип короба	Код ОКП (для климатического исполнения У1)	Размеры, мм*			Допустимая нагрузка, Н			Масса не более, кг
			Н, мм	В, мм	Л, мм	вне здания при l=6м***	внутри здания при l=6м***	внутри здания при l=3м***	
1	ККБ-УВП-0,2/0,5	34 4961 2511	200	500	1000	45	60	100	25
2	ККБ-ЗУВП-0,2/0,5	34 4961 2631	200	500	1000	45	60	100	30



## Короб угловой плоский одноканальный, трёхканальный для вертикального поворота вниз типа ККБ-УНП; ККБ-ЗУНП

п/п	Тип короба	Код ОКП (для климатического исполнения У1)	Размеры, мм*			Допустимая нагрузка, Н			Масса не более, кг
			Н, мм	В, мм	Л, мм	вне здания при l=6м***	внутри здания при l=6м***	внутри здания при l=3м***	
1	ККБ-УНП-0,2/0,5	34 4961 2511	200	500	1000	45	60	100	25
2	ККБ-ЗУНП-0,2/0,5	34 4961 2631	200	500	1000	45	60	100	30

\* Возможно исполнение коробов с другими размерами

\*\* l – расстояние между опорами